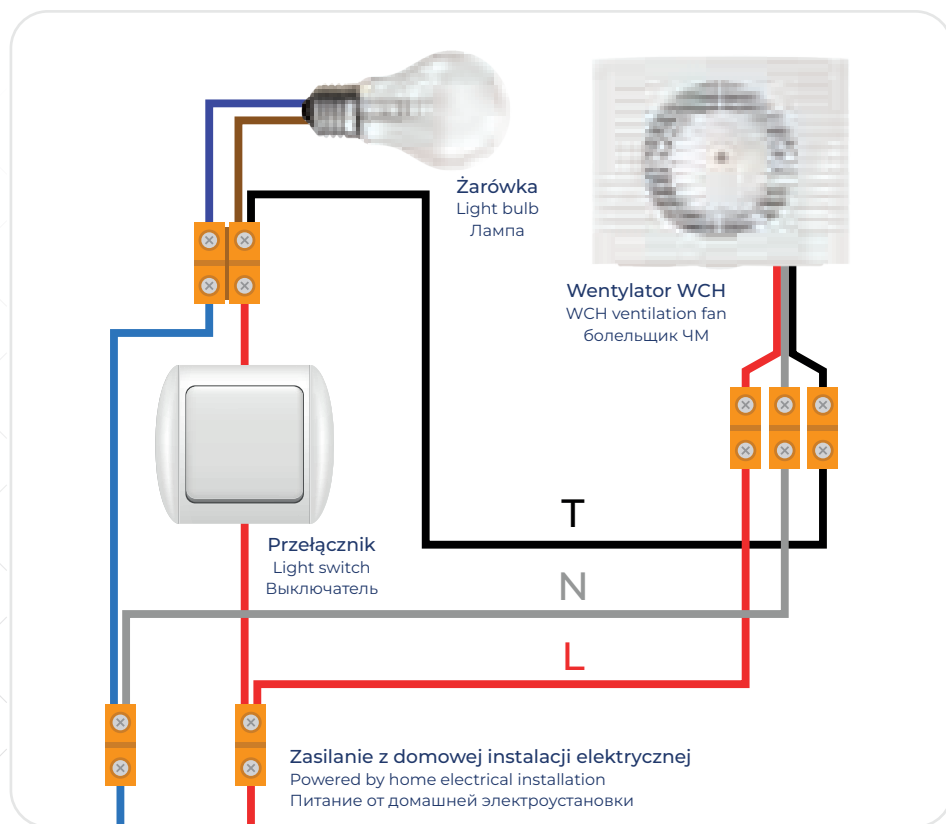


Instrukcja podłączenia wentylatorów WCH

WCH fans - connection scheme

Инструкция по подключению вентиляторов WCH



PL - Uwagi dotyczące montażu

Wentylatory typu WC i WCH do prawidłowej pracy wymagają osobnego przewodu zasilającego (L+N) z domowej instalacji elektrycznej (rys). Jest to warunek konieczny, by mogły pracować także po zgaszeniu światła.

Przewód "T" w wentylatorze (kolor czarny) służy do uruchomienia wyłącznika czasowego (WC) i powinien być podłączony do instalacji oświetleniowej. Można w tym celu skorzystać z zacisku w wyłączniku światła lub podłączyć się do zacisku fazowego (L) w kostce żarówki (rys). Jeżeli nie można ustalić, który z przewodów w kostce jest fazowy, należy przewód "T" podłączyć do losowo wybranego zacisku w kostce zasilania żarówki. Po włączeniu światła wentylator powinien pracować w sposób ciągły, a jeśli tak się nie dzieje, należy przepiąć ten przewód do drugiego zacisku żarówki.

PL - Uwagi dotyczące higrostatu

Wentylator w trybie higrostatu załącza się samoczynnie gdy wilgotność w pomieszczeniu jest wyższa od ustawionej potencjometrem "HIGRO". Należy mieć świadomość, że wentylator nie osusza powietrza a jedynie wymusza jego wymianę. W przypadku niekorzystnych warunków, gdy napływające powietrze ma wilgotność większą od ustawionych w wentylatorze - będzie on pracował w sposób ciągły.

Ustawienia higrometru bliżej „MIN” sprawia, że wentylator będzie się załączał częściej i pracował dłużej.

Ustawienia bliżej „MAX” ograniczają pracę wentylatora do sytuacji gdy panuje duża wilgotność.

Wyłącznik czasowy (WC - TIMER) działa zawsze po załączeniu oświetlenia. Higrostat po spadku wilgotności poniżej ustawionej wartości działa dodatkowo jeszcze przez czas ustalony potencjometrem „TIMER”.



EN - Installation notes

WC and WCH type fans require a separate power cable (L+N) from the home electrical installation for proper operation (fig.). This is a necessary condition for them to be able to work even after the lights are turned off.

The "T" wire in the fan (black) is used to activate the timer switch (WC) and should be connected to the lighting installation. For this purpose, you can use the terminal in the light switch or connect to the phase terminal (L) in the bulb connector (fig.). If it is not possible to determine which of the wires in the connector is the phase one, connect the "T" wire to a randomly selected terminal in the bulb's power connector. After turning on the light, the fan should run continuously, and if this does not happen, connect this wire to the second terminal of the bulb.

EN - Notes on the humidistat

The fan in hygrostat mode turns on automatically when the humidity in the room is higher than the one set with the "HIGRO" potentiometer. You should be aware that the fan does not dry the air but only forces its replacement. In case of unfavorable conditions, when the incoming air has a higher humidity than set in the fan, it will operate continuously and the lighting will be switched on. After the humidity drops below the set value, the hygrostat also operates for the time set with the "TIMER" potentiometer.

EN

RU – Замечания по установке

Для правильной работы вентиляторов типа WC и WCH требуется отдельный кабель питания (L+N) от домашней электроустановки (рис.). Это необходимое условие для того, чтобы они могли работать даже после выключения света.

Провод «Т» на вентиляторе (черный) используется для активации таймера (WC) и должен быть подключен к осветительной установке. Для этого можно использовать клемму в выключателе света или подключиться к фазной клемме (L) в разьеме лампочки (рис.). Если определить, какой из проводов в разьеме является фазным, не удастся, подсоедините провод «Т» к произвольно выбранной клемме в разьеме питания лампочки. После включения света вентилятор должен работать непрерывно, а если этого не происходит, подсоедините этот провод ко второй клемме лампочки.

RU - Примечания к гигростату

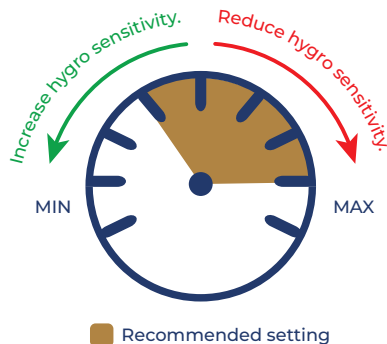
Вентилятор в режиме гигростата включается автоматически, когда влажность в помещении выше заданной потенциометром «HIGRO». Следует знать, что вентилятор не сушит воздух, а лишь вызывает его замену. В случае неблагоприятных условий, когда входящий воздух имеет повышенную влажность, чем задана в вентиляторе, он будет работать непрерывно и включаться освещение. После того, как влажность упадет ниже заданного значения, гигростат также будет работать в течение времени, установленного потенциометром «ТАЙМЕР».

RU

Hygrometer settings closer to **"MIN"** will keep the fan running it turned on more often and worked longer.

Settings closer to **"MAX"** limit fan operation to situations where there is high humidity.

The timer (WC - TIMER) always works when the lighting is turned on. After the humidity drops below the set value, the hygrostat also operates for the time set with the **"TIMER"** potentiometer.



Если настройки гигрометра ближе к **«MIN»**, вентилятор будет продолжать работать. он включался чаще и работал дольше.

Настройки ближе к **«MAX»** ограничивают работу вентилятора в ситуациях с высокой влажностью.

Таймер (WC - TIMER) срабатывает всегда при включении освещения. После того, как влажность упадет ниже заданного значения, гигростат также будет работать в течение времени, установленного потенциометром **«ТАЙМЕР»**.

